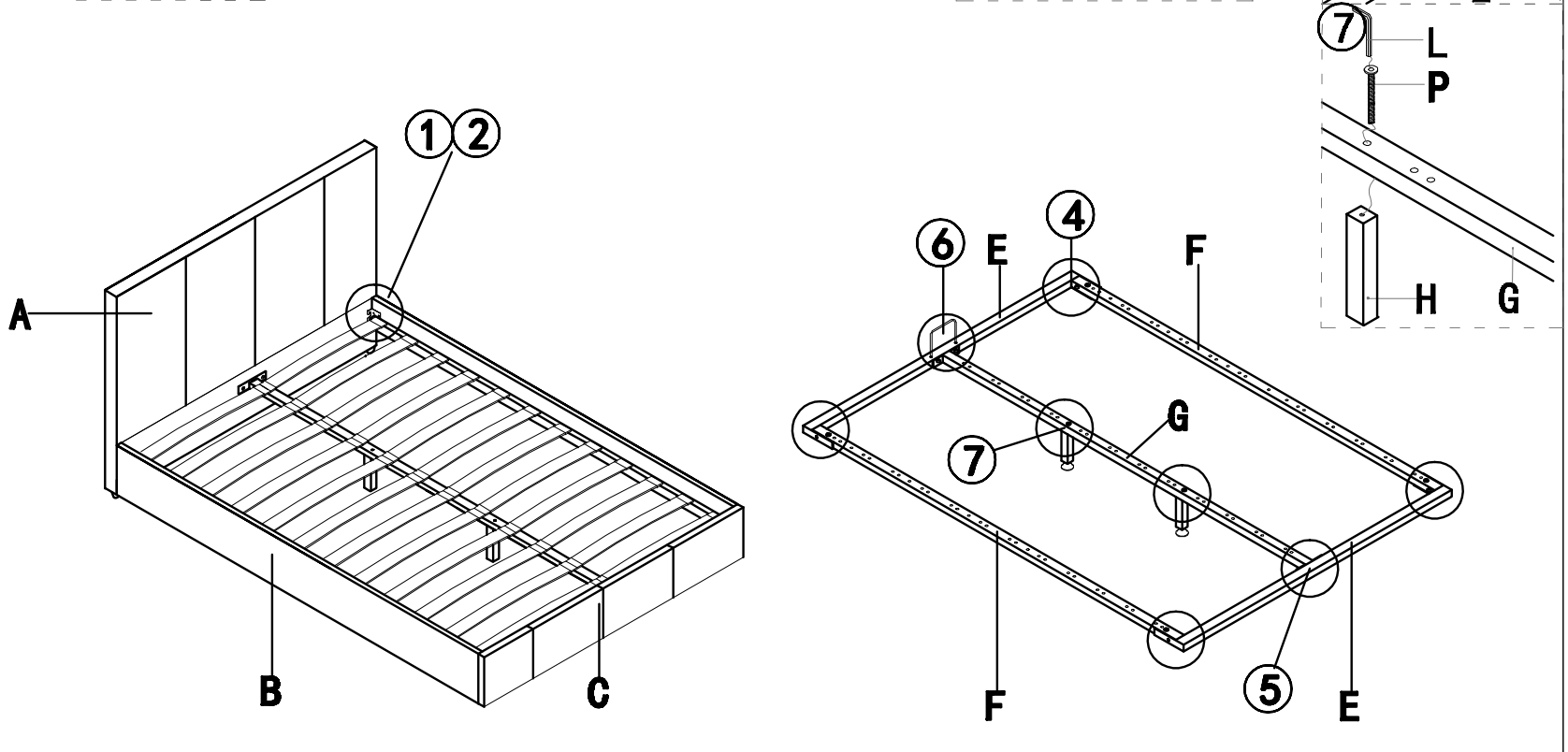
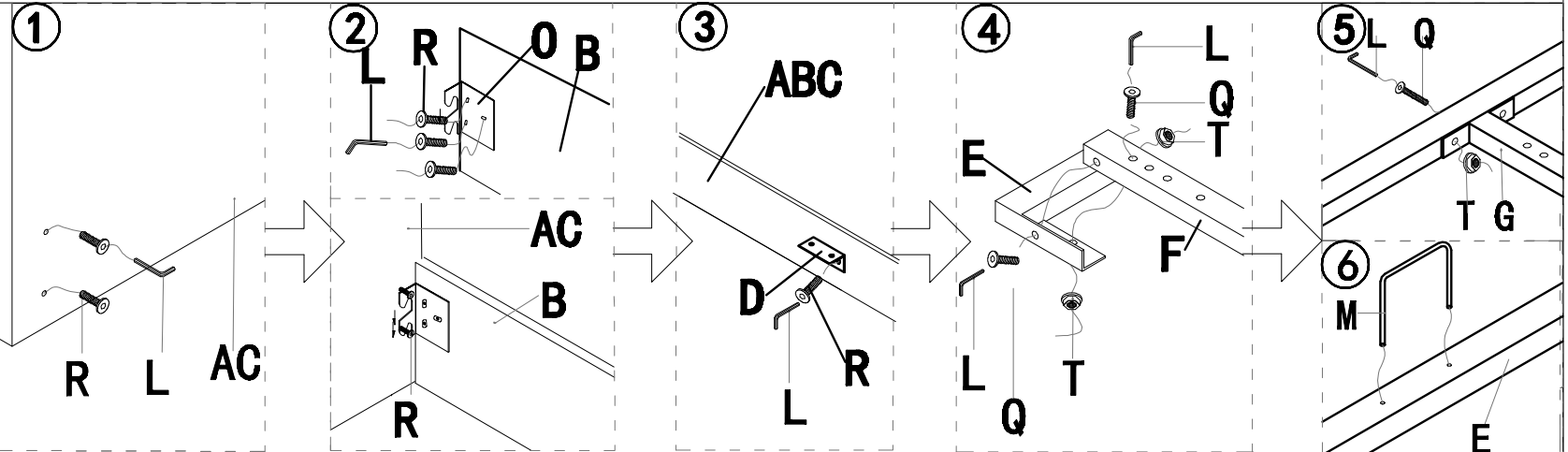


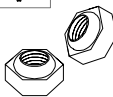

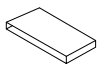
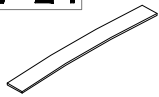
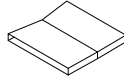
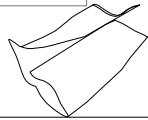

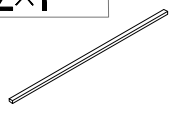


<b>A×1</b> 	<b>B×2</b> 
<b>C×1</b> 	<b>D×4</b> 
<b>E×2</b> 	<b>F×2</b> 
<b>G×1</b> 	<b>H×2</b> 
<b>I×2</b> 	<b>J×2</b> 
<b>K×2</b> 	<b>L×1</b> 
<b>M×1</b> 	<b>N×1</b> 
<b>O×4</b> 	<b>P×2</b> 



<b>Q×28</b>  M8x40	<b>R×34</b>  M8x25
<b>S×4</b> 	<b>T×20</b> 
<b>U×24</b> 	<b>V×24</b> 
<b>W×12</b> 	<b>X×1</b> 
<b>Y×1</b> 	<b>Z×1</b> 
<b>Z1×1</b> 